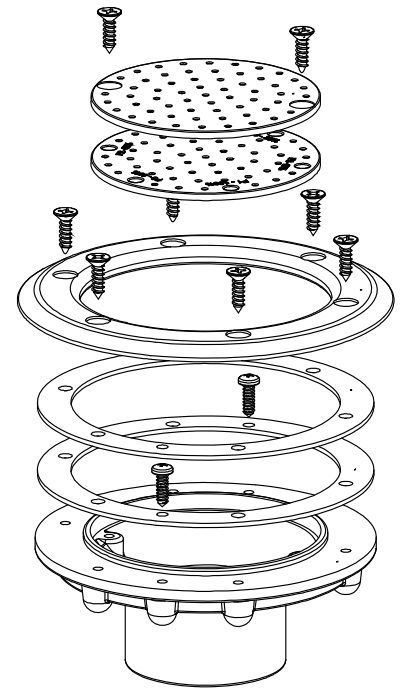
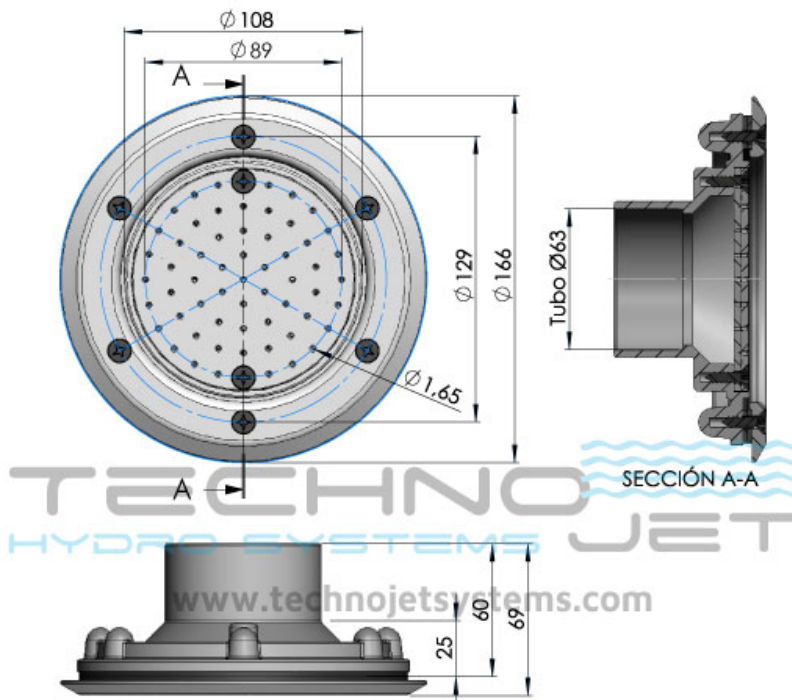


JET AIRE LINER REGULABLE (18m³/h.)

Referencia: SJA1000029



CONEXIÓN TUBO Ø63mm.

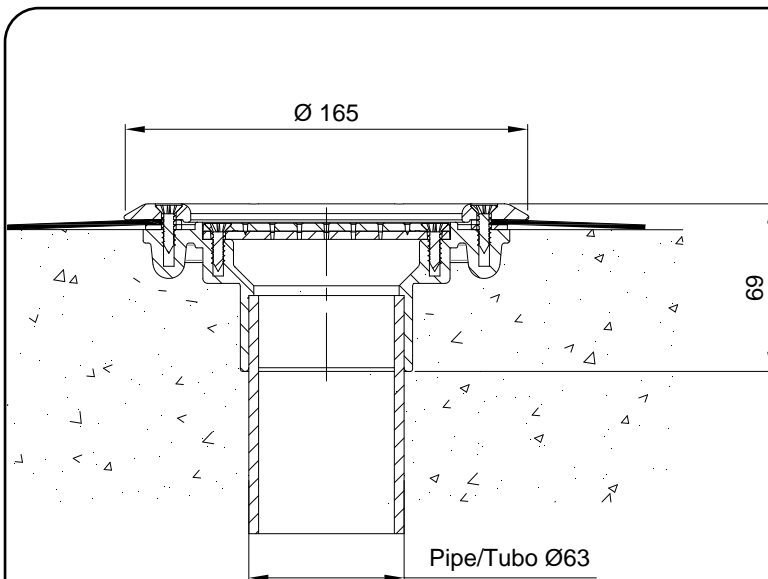
POSICION	SUPERFICIE mm2
P1 100%	127
P2 65%	84
P3 35%	45

Caudal máximo de aire 18m³/h
Air maximum flow 18m³/h



Air maximum flow Débit maximal d'air Caudal máximo de aire	18m³/h
--	--------------------------

Nota: Unidades en mm
Note: Units in mm



- To adjust the flow rate, line up one of the three settings in the screw housings at the base, taking into account the following characteristics:
- Pour régler le débit faire coïncider l'une des trois positions avec les logements des vis de la base en tenant compte des caractéristiques suivantes:
- Para regular el caudal hacer coincidir una de las tres posiciones en los alojamientos de los tornillos de la base teniendo en cuenta las características siguientes:

Posic.	Flow (%) Débit (%) Caudal (%) Portata (%) Durchflusses (%) Caudal (%)	Outlet surf area (mm ²) Superficie sortie (mm ²) Sup. salida (mm ²) Sup. uscita (mm ²) Austrittsfläche (mm ²) Sup. saída (mm ²)
P1	100	127
P2	65	84
P3	35	45

We reserve to change all or part of the articles or contents of this document, without prior notice.
Nous nous reservons le droit de modifier totalment ou en partie les caractéristiques de nos articles ou le contenu de ce document sans pré avis.
Nos reservamos el derecho de cambiar total o parcialmente las características de nuestros artículos o contenido de este documento sin previo aviso.