

REF. **87191022**

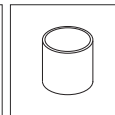
Cama hidromasaje en acero inoxidable AISI 316L (Calidad marina).



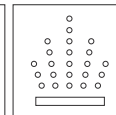
Acabado Satinado



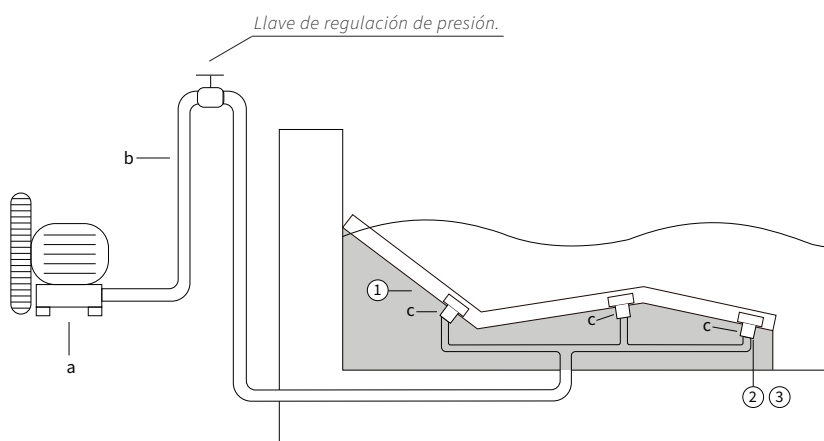
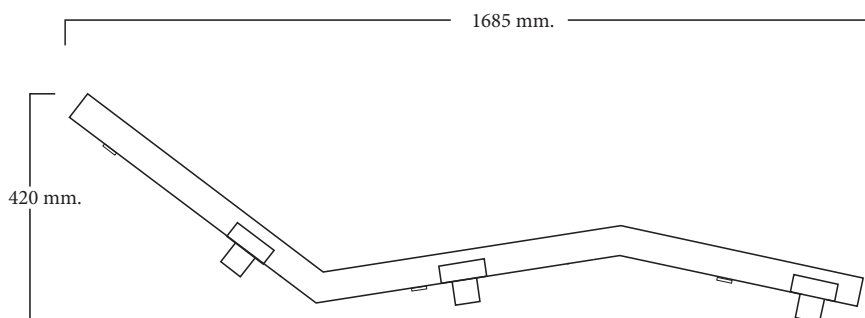
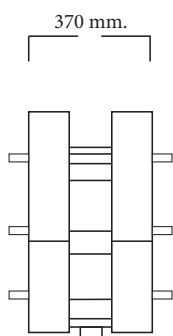
Toma de Tierra



1 1/2"



Aire



## SISTEMA DE MONTAJE

- 1) Conectar los tres manguitos de 1 1/2" hembra a la toma de aire.
- 2) Fijar la toma de tierra.
- 3) Empotrar la estructura al murete diseñado para tal fin.
  - a) Bomba soplante:  
120.4 - 1,1kw - 210m<sup>3</sup>/h
  - b) Tubo Ø75mm.
  - c) Conexión manguito 1 1/2" hembra.
- 4) Pulsador neumático o eléctrico a definir en obra.