



REF. 87191021

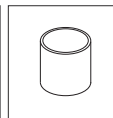
Cama simple hidromasaje en acero inoxidable AISI 316L (Calidad marina).



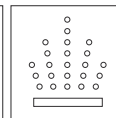
Acabado Satinado



Toma de Tierra

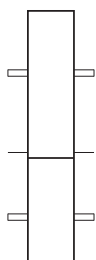


1 1/2"

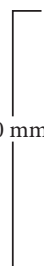


Aire

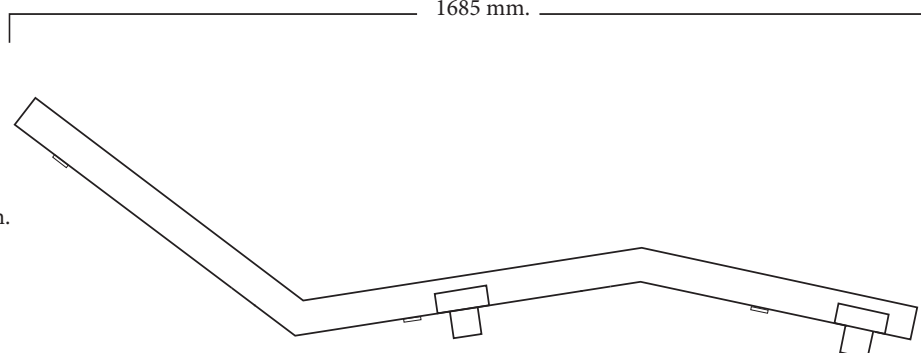
120 mm.



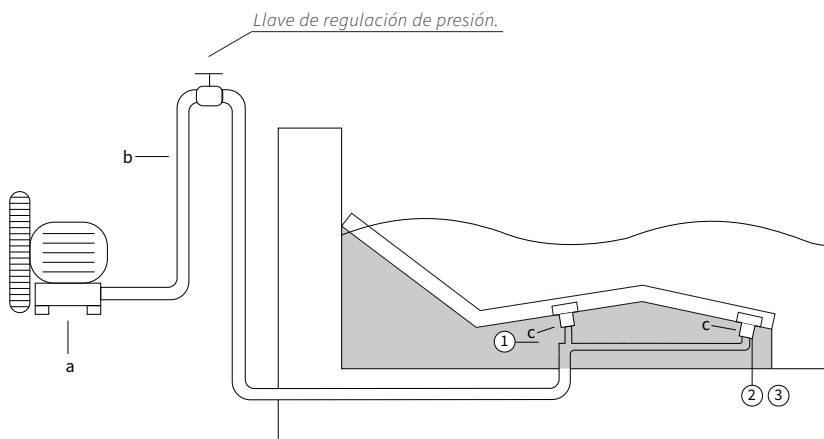
420 mm.



1685 mm.



Llave de regulación de presión.



SISTEMA DE MONTAJE

- 1) Conectar los dos manguitos de 1 1/2" hembra a la toma de aire.
- 2) Fijar la toma de tierra.
- 3) Empotrar la estructura al murete diseñado para tal fin.
 - a) Bomba soplante:
120.5: 80m³/h a 100 mbar.
 - b) Tubo Ø75mm.
 - c) Conexión manguito 1 1/2" hembra.
- 4) Pulsador neumático o eléctrico a definir en obra.